

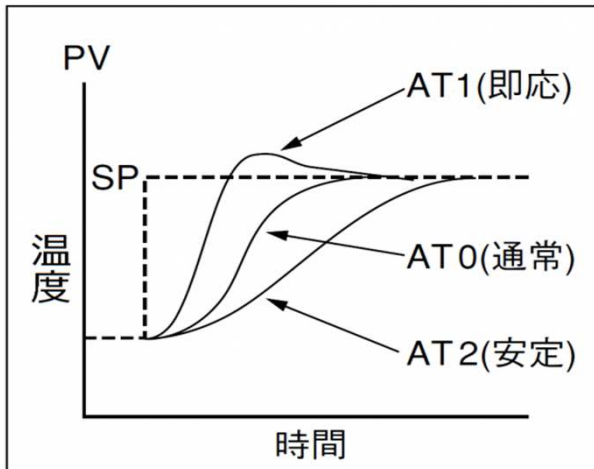
溫度調節器搭載
加熱控制器
HCA系列



Heat-tech

1.溫度調節器搭載 加熱控制器 HCA系列

[小心] HCA系列不能控制鹵素加熱器。
鹵素加熱器的控制推薦HCV系列, HHC2系列, SSC系列。



通過過熱零設定, 實現安定的加熱。
因為主電源開關和加熱器電源開關分離著, 在溫度設定後, 能開始加熱。

[規格]

型號	電源電壓	制御電流	制御台数	主管效能
HCA-AC100~240V-15A	AC100~240V	15A	1台	没有
HCA-AC100~240V-30A	AC100~240V	30A	1台	没有
HCAR-AC(輸入)V/(輸出)V-15A	AC100~240V	15A	1台	没有
HCASV-AC100~240V-15A	AC100~240V	15A	1台	有
HCASV-AC100~240V-30A	AC100~240V	30A	1台	有
HCAW-AC100~240V-15A	AC100~240V	15A	2台	没有
HCAW-AC100~240V-30A	AC100~240V	30A	2台	没有
HCAFMSV-AC100~240V-15A	AC100~240V	15A	1台	有
HCAFMSV-AC100~240V-30A	AC100~240V	30A	1台	有
HCAFMSV-AC100~240V-15A	AC100~240V	15A	1台	没有
HCAFMSV-AC100~240V-30A	AC100~240V	30A	1台	没有

請聯繫我們 50A/100A/150A產品。

選項

型號	效能
BO	加熱器斷線警報
RS-485	RS-485通訊 物聯網IOT效能
PS	熱風加熱器和端子冷卻空氣壓力不足警報
FPR	前面護欄
RPR	背面護欄
LH	把手
電源電纜	製作指定的電源電纜。

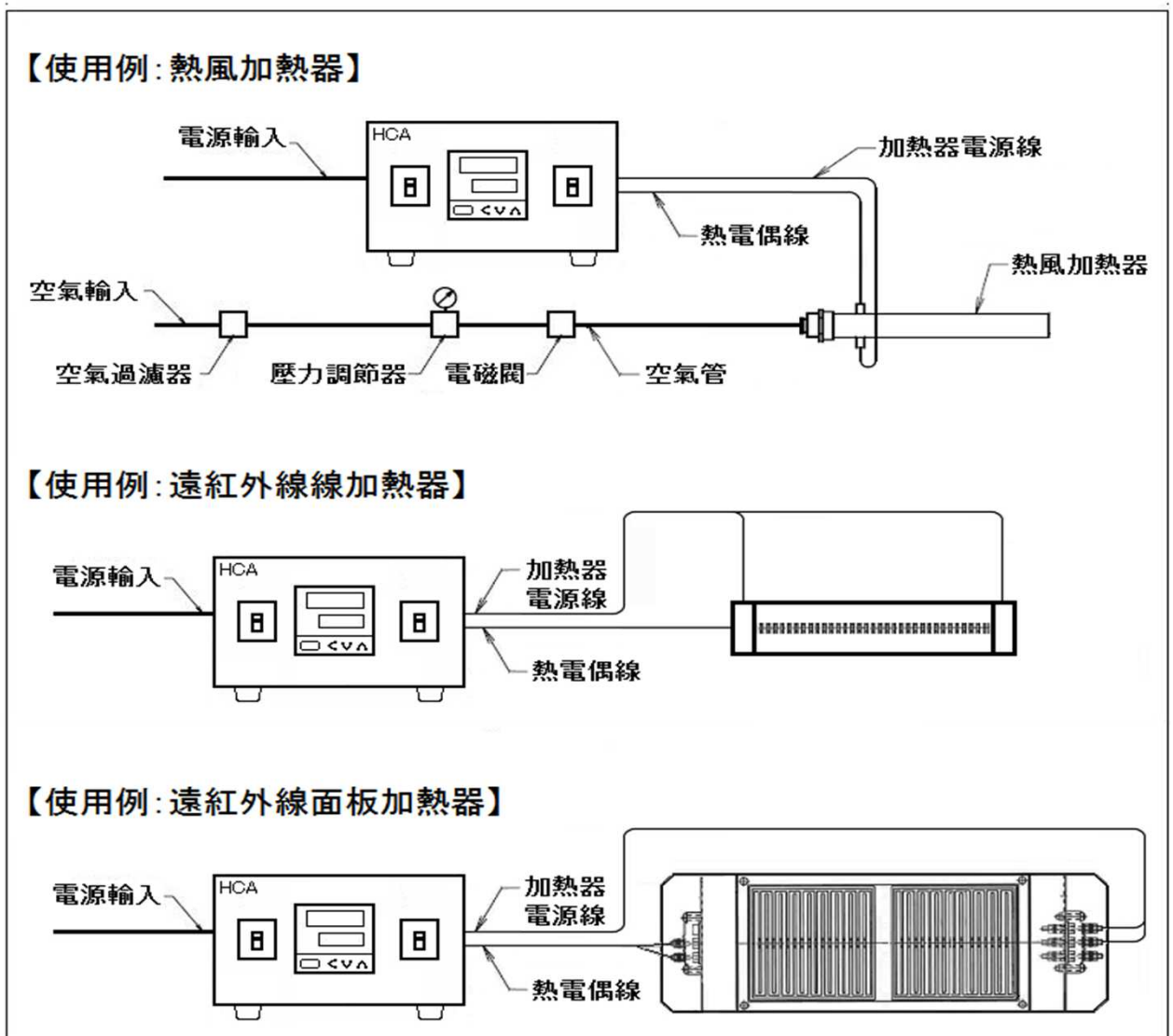


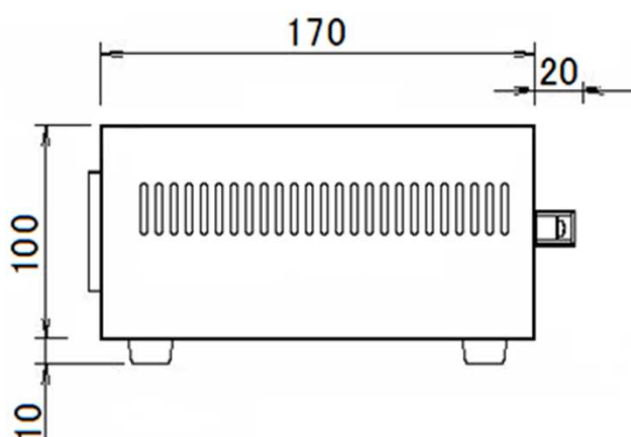
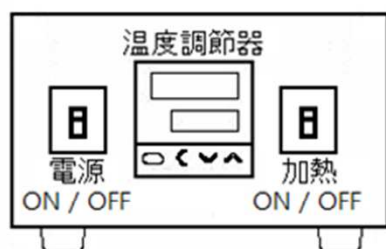
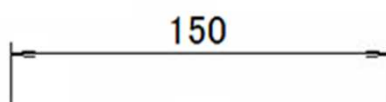
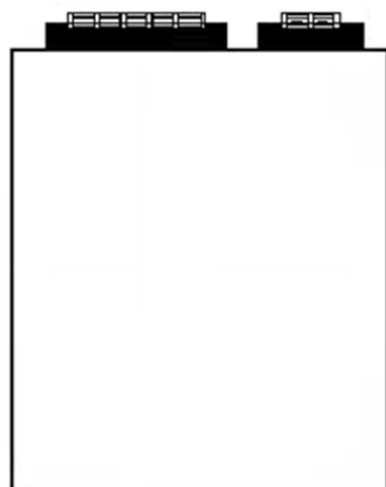
【選項 前面護欄】

1-1.標準型 HCA



通過過熱零設定，實現安定的加熱。
因為主電源開關和加熱器電源開關分離著，在溫度設定後，能開始加熱。





制御方式	時分割PID制御
電源電壓	AC100V~220V
制御電流	15A / 30A
選項	BO 加熱器斷線警報
選項	FPR 前面護欄
選項	RPR 背面護欄
尺寸	寬度150 × 高度110 × 深度205 mm
型號	HCA-AC100V/220V-□A/(選項)
品名	溫度調節器搭載 加熱控制器

作成 2016/5/3 製図 下田

Heat-tech Co.,Ltd.

1-2.主管效能搭載型HCASV



通過過熱零設定，實現安定的加熱。

因為主電源開關和加熱器電源開關分離著，在溫度設定後，能開始加熱。

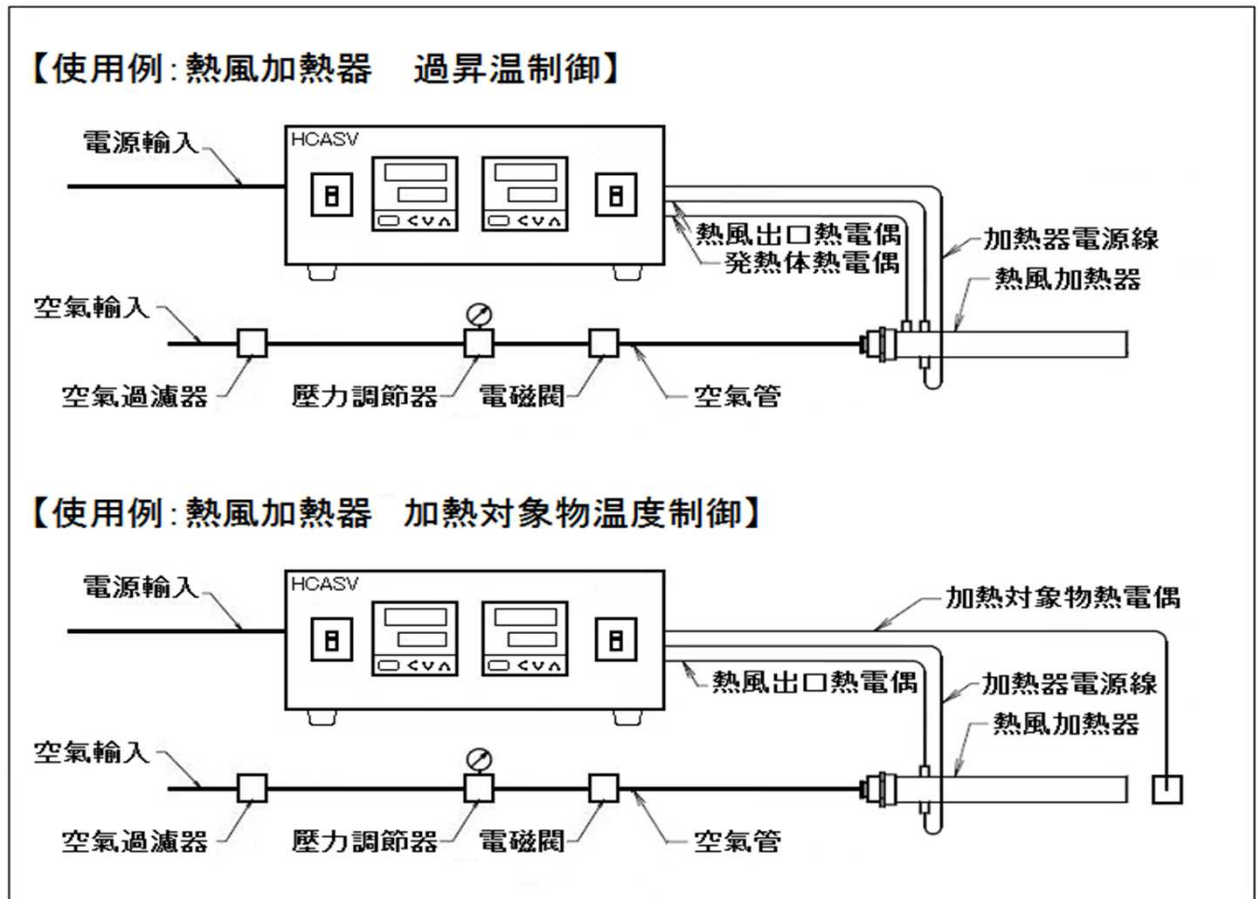
在監視和控制兩個溫度控制器、一個加熱器。

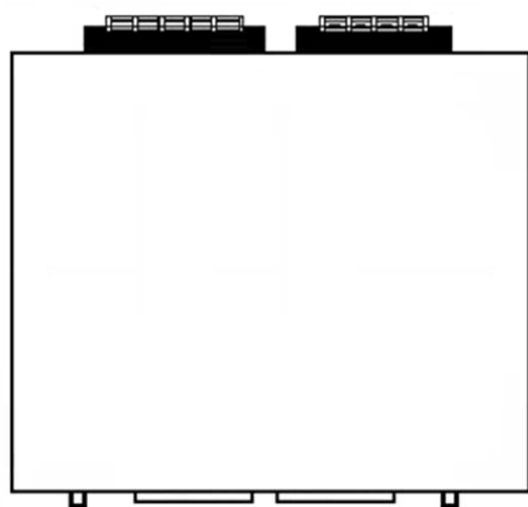
[在熱風加熱器 過度升溫控制的情況下]

在熱風出口熱電偶輸入，為合適的溫度控制熱風。
在發熱體溫度熱電偶監視熱風加熱器的過度升溫。
如果過溫升發生，遮斷加熱器電源發信警報。

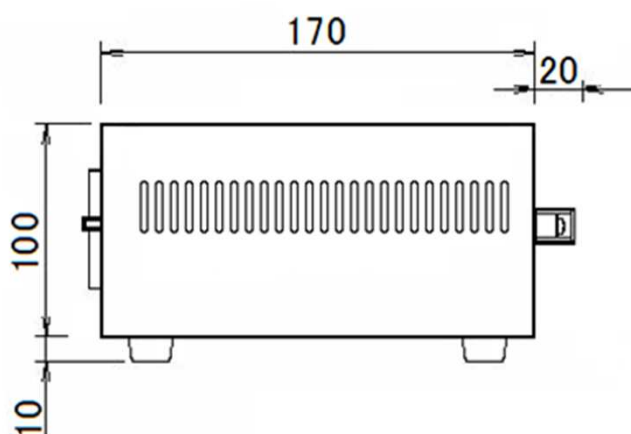
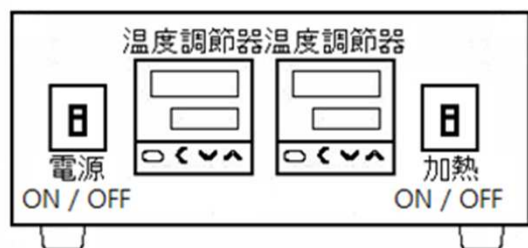
[在熱風加熱器 加熱對象物溫度控制的情況下]

用加熱對象物熱電偶輸入，為合適的溫度控制對象物。
在熱風出口熱電偶監視熱風加熱器的過溫升。
如果過溫升發生，遮斷加熱器電源發信警報。





200



制御方式	時分割PID制御
電源電圧	AC100V~220V
制御電流	15A / 30A
選項	BO 加熱器斷線警報
選項	FPR 前面護欄
選項	RPR 背面護欄
尺寸	寬度200 × 高度110 × 深度205 mm
型號	HCASV-AC100V/220V-□A/(選項)
品名	溫度調節器搭載 加熱控制器

作成

2016/5/3

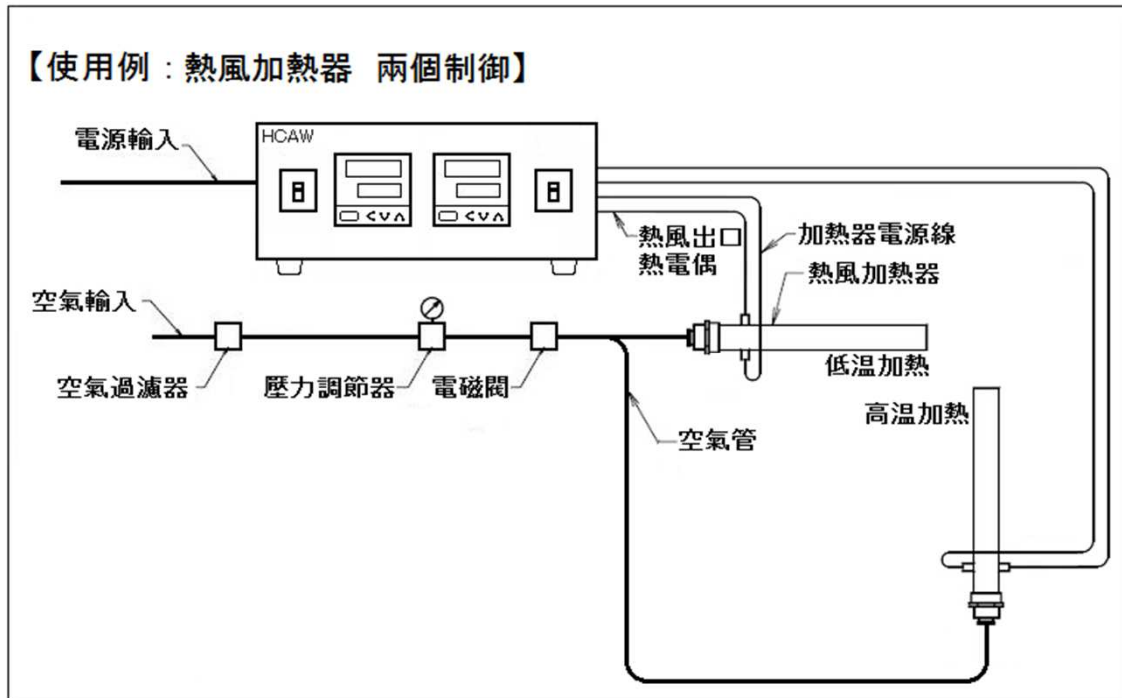
製図

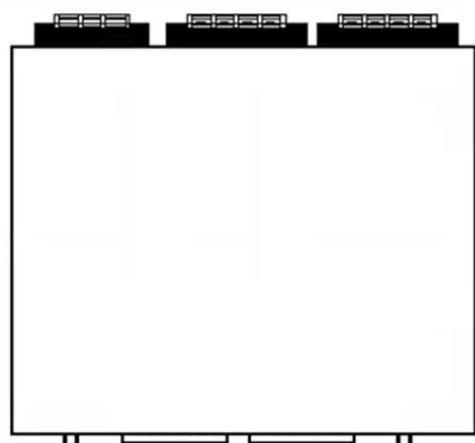
下田

Heat-tech Co.,Ltd.

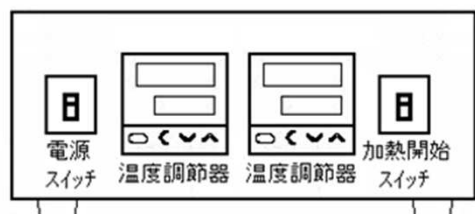


可以同時控制兩個加熱器 所述熱風加熱器，遠紅外線線加熱器，遠紅外線面板加熱器。
 因為搭載了兩個溫度調節器所以能個別設定溫度。
 通過過熱零設定，實現安定的加熱。
 因為主電源開關和加熱器電源開關分離著，在溫度設定後，能開始加熱。





200

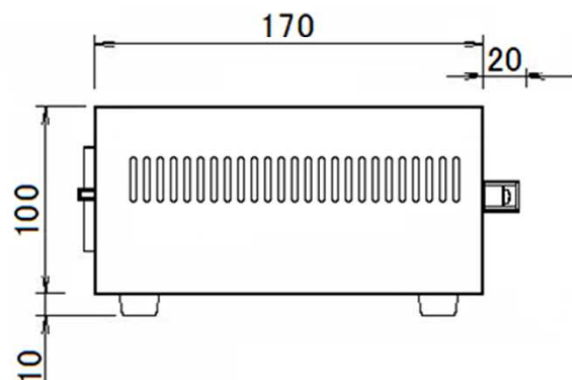


電源
スイッチ

温度調節器

温度調節器

加熱開始
スイッチ



170

20

100
10

制御方式	時分割PID制御
電源電圧	AC100V~200V
制御電流	15A / 30A
オプション	BO ヒーター断線警報
オプション	FPR 前面保護レール
オプション	RPR 後面保護レール
外形寸法	幅200 × 高さ110 × 奥行205 mm
型式	HCAW-AC100V/200V-□A/(オプション)
品名	温度調節器搭載ヒーターコントローラー

作成 2016/5/3 製図 下田

Heat-tech Co.,Ltd.

1-4. 溫度控制和流量控制型HCAFМ



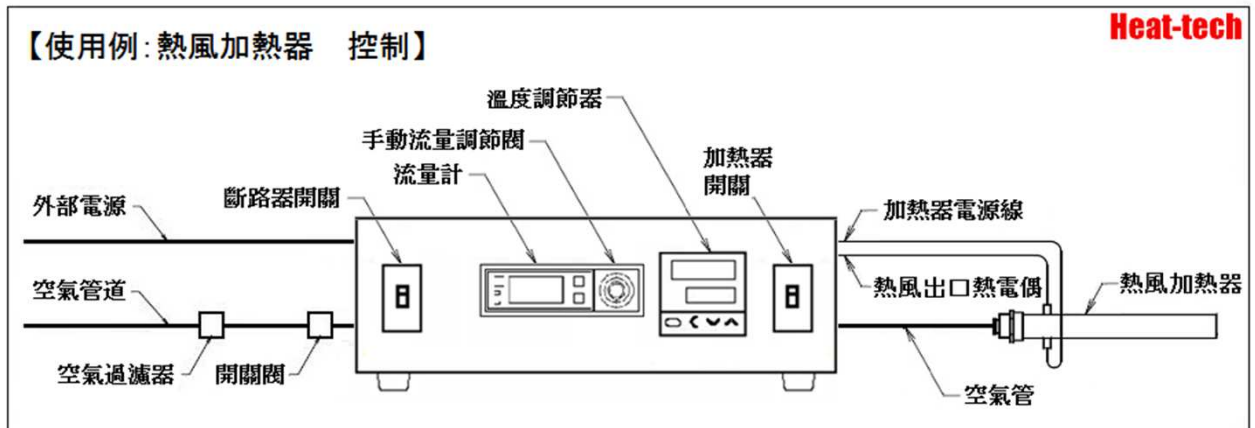
可以執行熱空氣加熱器的溫度控制和流量控制。

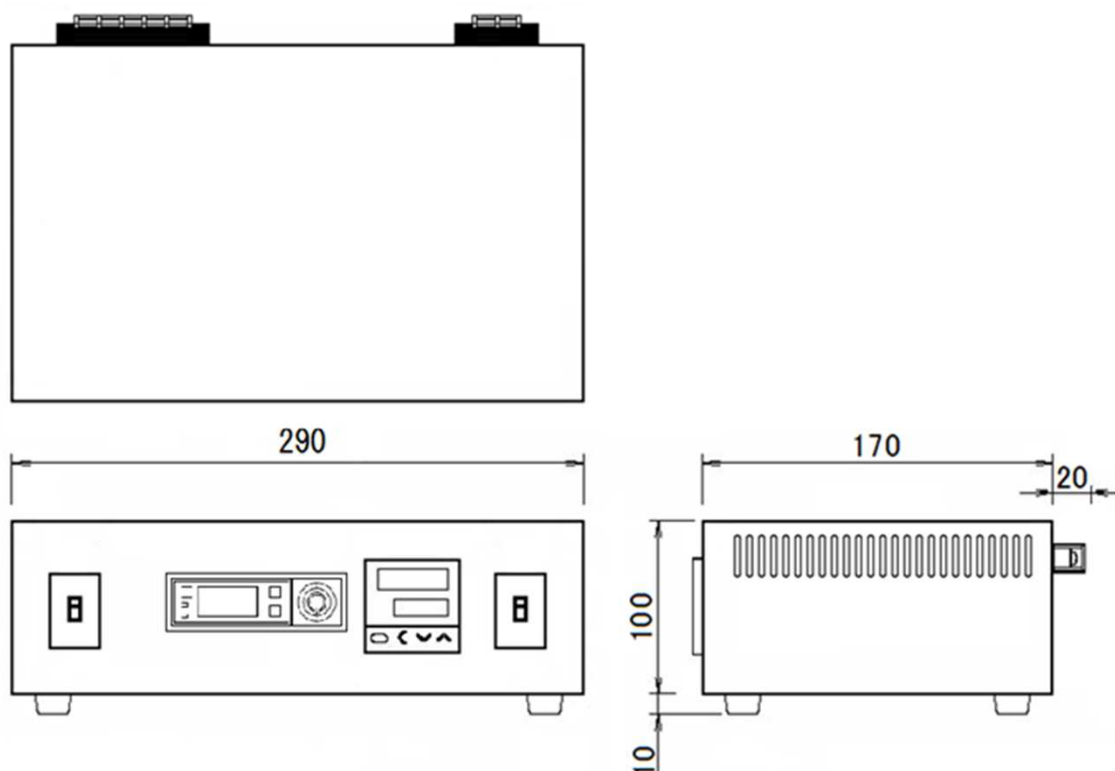
通過過熱零設定，實現安定的加熱。

可以調節流量用於流量控制閥。

因為內置無風通電防止功能、防止熱風加熱器的過熱損壞。

因為主電源開關和加熱器電源開關分離著，在溫度設定後，能開始加熱。





選項

BO	加熱器斷線警報
PS	熱風加熱器和端子冷卻空氣壓力不足警報
RS-485	RS-485通訊 可以指定設定值、可以確認現在值·警報、等等。
AirV	空氣開閉閥
SV	主管功能 專用溫度調節器安裝表面上，並且監視和控制溫度過分升高。
HL	為用High-Low控制上升快點不完全隔絕電源，保持低溫狀態。
TMR	設置計時器一次性加熱和安裝面。
R&H	前面護欄和背面護欄和把手

[小心] 當添加功能，還有就是外部尺寸變化。

制御方式	時分割PID制御
電源電壓	AC100V~240V
制御電流	15A / 30A / 50A / 100A / 150A
氣體流量	0 ~ 200L/min
尺寸	寬度290 × 高度110 × 深度205 mm
型號	HCAFM-□A-200L/(選項)
品名	溫度調節器搭載 加熱控制器

作成

2019/4/5

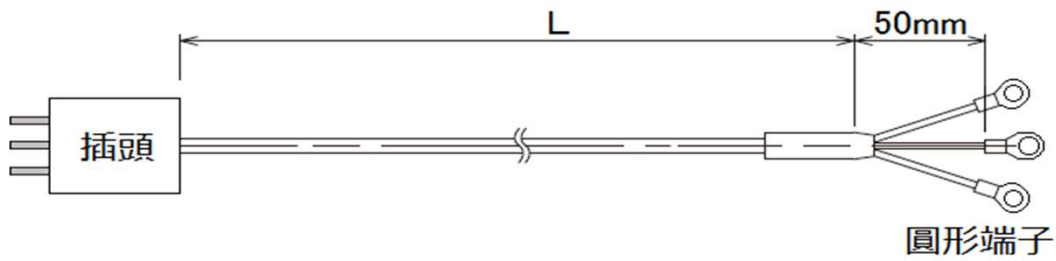
製圖

下田

Heat-tech Co.,Ltd.

2.加熱控制器的電源電纜

製作指定的電源電纜。



Type A	Type B	Type C	Type D	Type E	Type F
Type G	Type H	Type I	Type J	Type L	

VOLT	NEMA	15 AMPERE		20 AMPERE		30 AMPERE	
		Receptacle	Plug	Receptacle	Plug	Receptacle	Plug
125 V	L1						
250 V	L2						
125 V	L5						
250 V	L6						
277V, A.C.	L7						
480 V	L8						
600 V	L9						

在上圖沒有的插頭以及接頭是必要的時候，盡可能地製作。

<<估價型號指定方法>>

(加熱控制器型號)-(插頭形狀)-(電纜長)

<<估價型號例>>

HCA-AC100/220V-15A-TypeB-5m

非接觸式快速升溫加熱器

Heat-tech

熱科技有限公司

<https://heater.heat-tech.biz/tc>

日本國 650-0047 神戸市中央區港島南町1丁目6番地5號

IMDA 國際醫療開發中心

TEL 81-78945-7894 FAX 81-78945-7895

e-mail info@heat-tech.biz